

TÜRKÇE TESTİ

1. Develer tellâl iken, pireler berber iken, ben anamın beşiğini tıngır mıngır sallar iken memleketin birinde İdi ile Bıdı derler bir karı koca varmış. İkisinin de huyu suyu birbirine benzermiş. Kim ne derse ona inanırlarmış. Yüzlerine gülen, ekmeklerini ellerinden

Bir bölümü yukarıya alınan yazının türü aşağıdakilerden hangisidir?

A) Masal B) Fabl C) Hikâye D) Roman

2. Gerçek bir dost sahibi olmak kadar gerçek bir dost olmak da zordur. Dostluk büyük tahammül ve fedakârlık ister. Dostunuzun da sayısız kusurları vardır.

Paragrafa göre, aşağıdakilerden hangisi dostluk için gerekli değildir?

A) Tedbir B) Sabır C) Özveri D) Hoşgörü

3. Aşağıdaki cümlelerin hangisinde yazım yanlışı yoktur?

A) Öğretmeni dinliyen çocuk daha başarılı olur.
B) Yolda karşılaştığı arkadaşıyla gözgöze geldi.
C) İnsan doğru bildiğini söylemekten çekinmemeli.
D) Babamın almış olduğu saatimi kayıp ettim.

4. Cümle dertler tükenir bir gün, Türkiyem gök maviliğince rahat. Rüzgâr gibi savrulur harmanlar, Çalmak üzere özlenen saat.

Dörtlükte, aşağıdaki duygulardan hangisi yoktur?

A) Ümit B) Sevinç C) Vefa D) Heyecan

5. Aşağıdaki kelime çiftlerinden hangisi, aralarındaki anlam ilişkisi yönünden diğerlerinden farklıdır?

A) Tasvir - betimleme
B) Tahlil - çözümleme
C) Teşhis - kişileştirme
D) Hikâye - roman

6. Ses, konuşanın o andaki ruhsal ve zihinsel durumunu yansıtır. Konuşan, ses aracılığı ile söylediği şeye ait duygularını açığa vurur. Ses, konuşanın duygu durumunu, coşkusunu ya da tutumunu belirten bir göstergedir.

Paragrafa göre aşağıdakilerden hangisi doğrudur?

A) Sesin insanların iç dünyasının aynası olduğu
B) Heyecanlı insanların güzel konuşmadığı
C) Sesi güzel insanların etkileyici konuştuğu
D) Açık sözlü olmanın faydalı ve etkili olduğu

7. Aşağıdaki cümlelerin hangisinde eylem tekrarlanmıştır?

A) Hava henüz ağarırken yola çıktık.
B) Onun geldiğini dün öğrendim.
C) Sabaha kadar yine uyuyamadım.
D) Kendisine bunu açık seçik anlattım.

8. Gönülümle oturdum da hüznümlendim o yerde Sen nerdesin, ey sevgili, yaz günleri nerde?

Beyitte aşağıdakilerden hangisi yoktur?

A) Özlem B) Keder
C) Kıskaçlık D) Sevgi

9. “Sabahın o güzel renkleri kaybolmaya başladığından, resim yapan adamlar iskeleden ayrıldılar.” cümlesinde, aşağıdakilerden hangisinin cevabı yoktur?

A) Kimler? B) Nereden?
C) Niçin? D) Nasıl?

10. Aşağıdakilerden hangisi eş sesli (sesteş) bir kelimedir?

A) Ben B) Bir C) Beş D) Bal

11. 1- Kapılar açılmadı bir türlü.
2- Yüreğim buruk döndüm fildişi kuleme.
3- İnsanlara kalbimin bahçesinden çiçekler devşirdim.
4- Kucağımda çiçeklerle kapılarını çaldım.

Yukarıdaki cümlelerle bir paragraf oluşturulduğunda sıralama nasıl olur?

A) 1-3-2-4 B) 3-4-1-2
C) 4-1-2-3 D) 2-3-4-1

12. Aşağıdaki cümlelerin hangisinde “kurutmak” kelimesi, mecaz anlamıyla kullanılmıştır?

A) Bu yaz bolca sebze kuruttuk.
B) Güneş karları erittiği gibi yerleri de kuruttu.
C) Belediye çevredeki bataklığı kuruttu.
D) Ne uğursuz adam! Gittiği yeri kuruttu.

13. İş yapan her insan değerlidir. Çünkü hayata, medeniyete bir şeyler katıyor demektir. Elinden iş gelen her insana karşı saygı duyarım. Tembelleri, parazitleri sevmem. Herkes ekmeğini alınının teri ile kazansın isterim.

Paragrafta vurgulanan nedir?

A) Çalışkanlık B) Sevecenlik
C) Tutumluluk D) Dürüstlük

TÜRKÇE TESTİ

14. Aşağıdakilerden hangisi deyimdir?

- A) Ağaç yaş iken eğilir.
- B) Can boğazdan gelir.
- C) İki dinle bir söyle.
- D) İğne atsan yere düşmez.

15. İnsanoğlu doğru yoldan şaşmazdı
İşte hile, sözde yalan olmasa
Türlü türlü felâkete düşmezdi
İşte hile sözde yalan olmasa.

Dörtlükte öğütlenen nedir?

- A) Dürüstlük
- B) Çalışmak
- C) Tedbirli olmak
- D) Kardeşlik

16. Aşağıda eşleştirilen kelime çiftlerinden hangisi zıt anlamlıdır?

- A) Umut - çile
- B) Hasta - sağlıklı
- C) Tatlı - güzel
- D) Çiçek - diken

17. Hangi cümlede anlatım bozukluğu vardır?

- A) Yarın saat 14.00'te Ankara'ya gidecek misiniz?
- B) Yarın saat 14.00'te Ankara'ya gideceksiniz mi?
- C) Yarın saat 14.00'te mi Ankara'ya gideceksiniz?
- D) Yarın saat 14.00'te Ankara'ya mı gideceksiniz?

18. Aşağıdaki cümlelerin hangisinde soru anlamı vardır?

- A) Görmeliydiniz, çocuklar ne güzel oynuyorlardı
- B) Çocuk ne söylediğinizi anlamadı
- C) Karşı evin rengi ne kadar da alımlı
- D) Maçın sonucu için ne düşünüyorsunuz

19. "Böyle" kelimesi, aşağıdaki cümlelerin hangisinde sıfat olarak kullanılmıştır?

- A) Senin söylediğin böyle değil mi?
- B) Annenle böyle konuşmamalısın.
- C) Böyle gidemezsin okula.
- D) O, böyle yerleri çok sever.

20. "Birazdan odacı görevine gelir." cümlesindeki kelimelerden hangisinin yapısı basittir?

- A) Birazdan
- B) Odacı
- C) Görevine
- D) Gelir

21. Aşağıdaki cümlelerle bir paragraf oluşturulduğunda, hangisi anlam bütünlüğünü bozar?

- A) Kuşburnu çalısının dibinde bir ibibik yuvası.
- B) Henüz tüylenmemiş beş yavru.
- C) Ben çok leylek yuvaları da gördüm.
- D) Onları her gün yokluyorum, yaşıyorlar mı diye.

22. A benim bahtı yârim
Gönülde tahtı yârim
Yüzünde göz izi var
Sana kim baktı yârim.

Dörtlüğün teması nedir?

- A) Bencillik
- B) Hayranlık
- C) Kıskançlık
- D) Ayrılık

23. Aşağıdaki birleşik isimlerden hangisi, yapılışı yönünden diğerlerinden farklıdır?

- A) Eskişehir
- B) Adapazarı
- C) Bingöl
- D) Gümüşhane

24. Aşağıdaki fiillerden hangisi, ikinci çoğul şahsa göre çekimlenmiştir?

- A) Gelmezler mi?
- B) Aldık mı?
- C) Yararlandınız mı?
- D) Uyandın mı?

25. Aşağıdaki isim tamlamalarından hangisi, çeşidi yönünden diğerlerinden farklıdır?

- A) Kapı kolu
- B) Sınıf defteri
- C) Adamın evi
- D) Yatak odası

26. Aşağıdaki cümlelerin hangisinde hece düşmesine uğramış bir kelime yoktur?

- A) Tam alnının ortasında bir ışık vardı.
- B) Bir gönül hikâyesidir hüznü şarkılar.
- C) Son maçında aldığı darbelerle burnu kırılmış.
- D) Üç gündür ağzını bıçak açmıyor.

27. "Tanımak" kelimesi, hangi cümlede diğerlerinden farklı anlamda kullanılmıştır?

- A) Onu görür görmez tanıdı.
- B) Asker arkadaşını yıllar sonra tanıdı.
- C) Alacağı için üç günlük süre tanıdı.
- D) Çocuk, annesini sesinden tanıdı.

28. Akdeniz kendisine neden ak denildiğini bana şöyle anlattı: “Akılık, maviye sevgisi yüzünden kendini mavinin içine attı ve mavinin içinde şeker gibi eriyip mavi oldu. İşte o gün bu gündür bana mavi deniz yerine Akdeniz derler.”

Paragrafa göre Akdeniz ile ilgili olarak hangisi söylenemez?

- A) İnsana benzetildiği
- B) Maviye çaldığı
- C) Sularının şekere benzediği
- D) İki renkten oluştuğu

29. Çukurova bayramlığın giyerken,
Çıplaklığın üzerinden soyarken,
Şubat ayı kış yelini kovarken
Cennet demek sana yakışır dağlar.

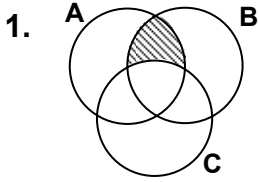
Dörtlüğün kafiye şeması, hangi seçenekte doğru verilmiştir?

- A) — a B) — a C) — a D) — a
— a — a — b — b
— b — a — a — b
— c — b — b — a

30. “Türkler, çok ve dünyaca el sanatlarına sahiptirler.” cümlesinde boş bırakılan yerlere, hangi seçenekteki kelimelerin getirilmesi uygun değildir?

- A) zengin-bilinen
- B) yönlü-sayıllı
- C) güzel-ünlü
- D) gelişmiş-tanınmış

TÜRKÇE TESTİ BİTTİ
MATEMATİK TESTİNE GEÇİNİZ.



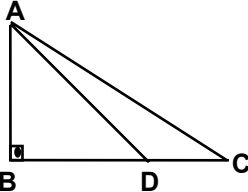
Semada gösterilen taralı küme aşağıdakilerden hangisidir?

1. A) $(A \cap B) \setminus C$ B) $(A \cap C) \setminus B$
C) $A \setminus B$ D) $A \cap B$
2. $A \cup B = \{a, b, c, d\}$, $B \setminus A = \{a, b, d\}$ ise $A \setminus B$ aşağıdakilerden hangisidir?
A) $\{a, c\}$ B) $\{a, b\}$ C) $\{b, c\}$ D) $\{c\}$
3. $\{1, 2, 3\}$ kümesinin, alt kümelerinden kaç tanesinde 3 elemanı bulunur?
A) 4 B) 3 C) 2 D) 1
4. a ve b doğal sayılar olmak üzere $a < 28$, $b > 16$ ise a-b nin en büyük değeri kaç olur?
A) 12 B) 11 C) 10 D) 9
5. Bir babanın 1991 yılındaki yaşı 44 tür. Bu babanın kızı 1982 yılında 15 yaşında ise kızı doğduğunda baba kaç yaşındaydı?
A) 20 B) 22 C) 24 D) 26
6.
$$\begin{array}{r} 3b4 \overline{) 6a} \\ \underline{- \dots} \\ \dots 5 \\ \underline{\dots} \\ \dots 9 \end{array}$$
 Verilen bölme işlemine göre a+b'nin alabileceği en büyük değer kaçtır?
A) 11 B) 14 C) 17 D) 18
7. Bir kurdelenin orta noktası işaretlendikten sonra bir ucundan $\frac{1}{6}$ sı kesiliyor. Kalan kısmın orta noktası işaretlendiğinde, işaretlenen iki nokta arasının 5 cm olduğu görülüyor. Kesilmeden önceki kurdelenin uzunluğu kaç cm idi?
A) 30 B) 45 C) 60 D) 75
8. İki sayının toplamı 36, büyüğün küçüğe bölümü 11 dir. Bu sayıların çarpımı kaçtır?
A) 33 B) 36 C) 99 D) 108
9. İki basamaklı en büyük asal sayı ile iki basamaklı en küçük asal sayı arasındaki fark kaçtır?
A) 85 B) 86 C) 87 D) 89

10. A dan B ye aynı anda kalkan iki otomobilden birinin saatteki ortalama hızı 50 km, diğerinki 60 km dir. Hızı 50 km olan otomobil diğerinden 3 saat sonra B ye vardığına göre A ile B arası kaç km dir?
A) 600 B) 700 C) 800 D) 900
11. $2519 \times 6718 \times 27$ çarpımından elde edilen sayının birler basamağı kaç olur?
A) 4 B) 5 C) 6 D) 7
12. 145 sayısından en az hangi doğal sayı çıkarılmalıdır ki, kalan sayı 3, 5 ve 9 ile tam bölünebilsin?
A) 5 B) 7 C) 10 D) 15
13.
$$\begin{array}{r} 3a5 \\ + 638 \\ \hline 10b3 \end{array}$$
 Verilen toplama işleminde toplam, 3 ile tam bölünebiliyorsa a + b kaçtır?
A) 10 B) 8 C) 6 D) 4
14. $(44)_5 - (33)_5$ işleminin sonucu aşağıdakilerden hangisine eşittir?
A) $(10)_2$ B) $(11)_2$ C) $(101)_2$ D) $(110)_2$
15. Bir çarpma işleminde çarpanlardan biri 17,33 tür. Çarpım 346,6 ise diğer çarpan kaçtır?
A) 0,2 B) 2 C) 2,2 D) 20
16. $a = \frac{0,2}{0,02}$, $b = \frac{0,03}{0,3}$ ve $c = 0,4$ ise aşağıdakilerden hangisi doğrudur?
A) $a < b < c$ B) $b < c < a$ C) $c < b < a$ D) $b < a < c$
17.
$$1 - \frac{1}{3} \div 1 + \frac{1}{3} - \frac{1}{3}$$
 işleminin sonucu kaçtır?
A) 4 B) 1 C) $\frac{4}{9}$ D) $\frac{1}{3}$
18. $\frac{24}{64} \equiv \frac{a}{b}$ ise a+b aşağıdakilerden hangisi olamaz?
A) 11 B) 36 C) 66 D) 99

MATEMATİK TESTİ

19. $\frac{8}{15} < \frac{a}{45}$ sıralamasının doğru olması için a yerine yazılabilecek en küçük doğal sayı kaçtır?
A) 7 B) 9 C) 16 D) 25
20. Bir kumaşın önce $\frac{3}{5}$ i, daha sonra geri kalanın $\frac{1}{4}$ ü satılmıştır. Geriye 12 metre kumaş kaldığına göre kumaşın tamamı kaç metredir?
A) 30 B) 35 C) 40 D) 45
21. $4 \text{ sa } 25 \text{ d } 50 \text{ sn}$ Verilen çıkarma işleminin sonucunu aşağıdakilerden hangisine eşittir?
 $- 3 \text{ sa } 42 \text{ d } 55 \text{ sn}$
A) 42 d 55 sn B) 17 d 5 sn
C) 1 sa 17 d 5 sn D) 1 sa 25 d 55 sn
22. 12 ha 18 daa 20 a kaç m^2 eder?
A) 140000 B) 160000 C) 180000 D) 200000
23. 40000 liraya alınan bir mal, 52000 liraya satılırsa yüzde kaç kâr edilmiş olur?
A) 20 B) 24 C) 30 D) 32
24. Kenar uzunlukları 192 m ve 248 m olan dikdörtgen şeklindeki bir tarlanın etrafına eşit aralıklarla ağaç dikilmek isteniyor. Bu aralıkların en büyük olması durumunda kaç fidan gereklidir?
A) 106 B) 110 C) 130 D) 260
25. Tabanı eşkenar üçgen olan bir prizmanın yüksekliği 12 cm dir. Taban kenarlarından birinin uzunluğu 8 cm ise prizmanın ayrıtlarının uzunlukları toplamı kaç cm dir?
A) 36 B) 60 C) 84 D) 96

26. Çevresi 160 cm olan bir dikdörtgenin uzun kenarı, kısa kenarının 4 katıdır. Buna göre kısa kenarı kaç cm dir?
A) 40 B) 32 C) 20 D) 16
27. Bir ayrıtının uzunluğu 240 cm olan küp şeklindeki bir deponun içine, boyutları 40 cm, 80 cm ve 120 cm olan dikdörtgenler prizması şeklindeki sandıklardan en çok kaç tane konur?
A) 30 B) 36 C) 42 D) 48
28. Yarıçapı 5 cm olan dairenin yarıçapı % 20 artırırsa, alanı yüzde kaç artar?
A) 20 B) 33 C) 40 D) 44
29. Aşağıdaki ifadelerden hangisi yanlıştır?
A) Doğrusal olmayan üç noktadan bir doğru geçer.
B) Bir noktadan sınırsız sayıda doğru geçer.
C) Farklı iki nokta bir doğru belirtir.
D) Doğru, bir noktalar kümesidir.
30.  Şekildeki ABC dik üçgeninde BC kenarı 16 cm, AB ve BD kenarları 6 şar cm ise ADC üçgeninin alanı kaç cm^2 dir?
A) 18 B) 30 C) 36 D) 48

MATEMATİK TESTİ BİTTİ.
FEN BİLGİSİ TESTİNE GEÇİNİZ.

FEN BİLGİSİ TESTİ

1. Aşağıdakilerden hangisi vektörel bir büyüklüktür?

- A) Kütle B) Zaman C) Hacim D) Hız

2. $\vec{F}_1 = 2\text{N} \leftarrow$  $\rightarrow \vec{F}_2 = 3\text{N}$

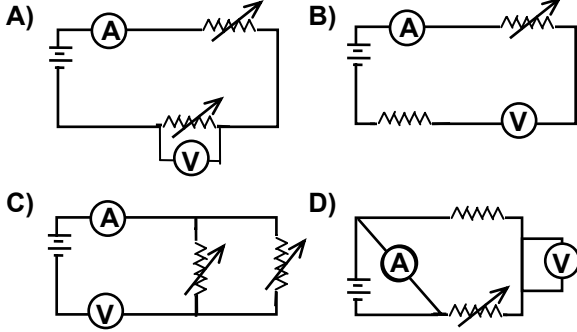
Şekildeki cisme etki eden bileşke kuvvetin şiddeti ve yönü hangisinde belirtilmiştir? (Sürtünme önemsenmeyecek.)

- A) $1\text{N} - \vec{F}_2$ yönünde B) $1\text{N} - \vec{F}_1$ yönünde
C) $5\text{N} - \vec{F}_2$ yönünde D) $5\text{N} - \vec{F}_1$ yönünde

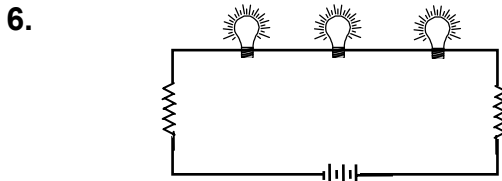
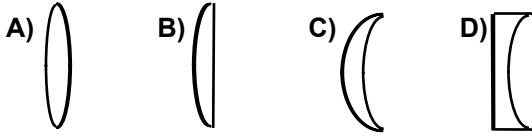
3. Düşey doğrultuda aşağıya doğru atılan taş ile ilgili bilgilerden hangisi doğrudur?

- A) İlk hızı ile son hızı birbirine eşittir.
B) Hızı aldığı yola bağlı olarak azalır.
C) Birim zamanda aldığı yol sürekli artar.
D) Yer değiştirme süresince hızı sabit kalır.

4. Aşağıdakilerin hangisinde devre elemanları doğru bağlanmıştır?



5. Aşağıdakilerden hangisi ince kenarlı mercek şekli değildir?



Şekildeki devreden geçen akım şiddetini artırmak için aşağıdaki işlemlerden hangisi yapılmalıdır?

- A) Dirençler lâmbaların arasına bağlanmalı
B) Lâmbalar ile dirençler birbirine paralel bağlanmalı
C) Lâmbalar üretece daha yakın yere bağlanmalı
D) Devreye bir lâmba daha, seri olarak bağlanmalı

7. Aşağıdakilerden hangileri, akaryakıtın aşırı tüketimine bağlı olarak meydana gelebilir?

- I- Orman potansiyelinin azalması
II- Vücudumuzun savunma mekanizmasının zayıflaması
III- Bazı binaların çatılarındaki tahribatın hızlanması

- A) Yalnız I B) I - II C) II - III D) I - II - III

8. Soğan zarının mikroskopta incelenmesinde, iyot çözeltisi kullanılmasının amacı nedir?

- A) Zarın kimyasal yapısını korumak
B) Zarın boyanabilen kısımlarının net görülmesini sağlamak
C) Sadece hücre çekirdeğini boyamak
D) Sadece sitoplazmayı boyamak

9. Aşağıdakilerin hangisi besinini hazır olarak alır?

- A) Su yosunu B) Eğrelti
C) Peynir küfü D) Kara yosunu

10. Bira mayası ile ilgili verilen bilgilerden hangisi doğrudur?

- A) Bir hücrelidir. B) Bölünerek çoğalır.
C) Spor oluşturamaz. D) Eşeyli olarak çoğalır.

11. Aşağıdakilerden hangisinin bazı türleri, canlıların havadaki azottan yararlanmasını sağlar?

- A) Kara yosunu B) Bakteri
C) Su yosunu D) Eğrelti

12. Aşağıdakilerden hangisi saçak köklüdür?

- A) Arpa B) Bakla C) Fasulye D) Nohut

13. Aşağıdakilerden hangileri, odunsu gövdeli bitkilerde bulunan mantar tabaka ile ilgilidir?

- I- Gövdenin dış etkilerden korunması
II- Gövdenin kahverengi görünmesi
III- Hücre çeperlerinde odun özü birikmesi

- A) Yalnız I B) Yalnız III
C) I - II D) II - III

14. Hangisinde verilenler fotosentez sonucu açığa çıkar?

- A) Su - Enerji B) Karbondioksit - Su
C) Enerji - Oksijen D) Besin - Oksijen

FEN BİLGİSİ TESTİ

15. Gündüz yapraklarındaki gözeneklerin bir kısmı kapatılan yeşil bitkide, aşağıdakilerden hangisinin olması beklenebilir?
- A) Büyümenin hızlanması
B) Besin yapımının azalması
C) Terlemenin artması
D) Solunumun durması
16. Aşağıdakilerden hangisinin yaprağında yaprak sapı vardır?
- A) Buğday B) Asma C) Soğan D) Pırasa
17. Aşağıdakilerden hangisi, nilüfer bitkisi ile su yosununun ortak özelliğidir?
- A) İletim boruları bulundurma
B) Besin yapma
C) Tohumlu olma
D) Eşsiz çoğalma

18. Aşağıdakilerden hangisi otçul hayvanlar grubunda yer alır?
- A) Sansar B) Tilki C) Kurt D) Sincap
19. Aşağıdakilerden hangisi, omurgalı hayvanlar grubunda yer almaz?
- A) Kurbağa B) Yılan
C) Solucan D) Balık
20. Aşağıdakilerden hangisi, kuşlara ait bir özellik değildir?
- A) Sıcak kanlı olma
B) Akciğer solunumu yapma
C) Yumurta ile çoğalma
D) Başkalaşım geçirme

FEN BİLGİSİ TESTİ BİTTİ.
SOSYAL BİLGİLER TESTİNE GEÇİNİZ.

1. Orta Asya'daki ilk Türk devletlerinin ordu teşkilâtı ile ilgili aşağıdaki bilgilerden hangisi yanlıştır?
- A) İlk düzenli Türk ordusu Mete Han tarafından kurulmuştur.
B) Ordunun kullandığı başlıca silahlar ok, yay ve kılıçtı.
C) Ordu genel olarak atlı askerlerden oluşurdu.
D) Ordunun en önemli bölümü Kapıkulu askerlerinden oluşurdu.
2. Aşağıdakilerden hangisi, Türklerin Orta Asya'da kurduğu devletlerden biri değildir?
- A) İhşitler (Akşitler) B) Uygurlar
C) Göktürkler D) Büyük Hun
3. Aşağıdaki savaşlardan hangisi Hz. Ömer döneminde yapılmıştır?
- A) Kadisiye B) Huneyn
C) Sıffin D) Hendek
4. I- Uhut Savaşı
II- Hz. Muhammed'in Mekke'den Medine'ye hicreti
III- Hz. Muhammed'e ilk vahyin gelmesi
IV- Hudeybiye barışının yapılması
Yukarıdaki olayların oluş tarihlerine göre sıralanışı, hangi seçenekte doğru olarak verilmiştir?
- A) II-IV-III-I B) II-III-I-IV C) III-II-I-IV D) III-IV-II-I
5. Aşağıdaki savaşlardan hangisi, Büyük Selçuklu Devleti'nin yıkılışına sebep olmuştur?
- A) Köseadağ B) Katvan
C) Dandanakan D) Yassı Çemen
6. Aşağıdaki Türk devletlerinden hangisinde hükümdarların unvanı yanlış olarak verilmiştir?
- A) Karahanlılar - Han
B) Büyük Selçuklu - Sultan
C) Göktürkler - Kağan
D) Uygurlar -Emir
7. Selçuklularda Atabey'in görevi aşağıdakilerden hangisidir?
- A) Orduya komuta etmek
B) Divan'a başkanlık etmek
C) Hükümdar çocuklarını devlet yönetimine hazırlamak
D) Adalet işlerine bakmak
8. I- Bir yerin kuş bakışı görünüşünün çizilmesi
II- Kaba taslak çizim olması
III- Gerçek uzunlukların belli bir oranda küçültülmesi
Yukarıdakilerden hangileri, krokilerin özelliklerindedir?
- A) I - II B) I - III C) II - III D) I - II - III
9. Aşağıdakilerden hangisi fizikî coğrafyanın konuları arasında yer almaz?
- A) Yer şekilleri B) Nüfus ve yerleşme
C) İklim D) Bitki örtüsü
10. Türkiye'nin en doğusu ile en batısı arasında kaç meridyen farkı vardır?
- A) 6 B) 9 C) 10 D) 19
11. Aşağıdaki iklimlerden hangisinin görüldüğü alanlarda yıllık sıcaklık farkı daha fazladır?
- A) Karadeniz B) Akdeniz
C) Çöl D) Ekvatorial
12. Bir ülkenin nüfus yoğunluğunu bulmak için aşağıdaki işlemlerden hangisi yapılır?
- A) Ülkenin alanı, toplam nüfusa bölünür.
B) Tarım alanları, toplam nüfusa bölünür.
C) Toplam nüfus, tarım alanlarına bölünür.
D) Toplam nüfus, ülkenin alanına bölünür.
13. Karalardaki çukurlarda doğal olarak birikmiş olan sulara (su kütlelerine) ne ad verilir?
- A) Baraj B) Göl C) Körfez D) Koy
14. Doğal bitki topluluklarının farklı olduğu iki bölgede, aşağıdaki özelliklerden hangisinin de mutlaka farklı olması beklenir?
- A) Denize yakınlık ve uzaklık
B) İklim özellikleri
C) Yeryüzü şekilleri
D) Toprak yapısı
15. Ülkemizin güneyinde Toros dağları, kuzeyinde ise Kuzey Anadolu dağları yer alır. Bu dağların yerinde ovalar yer alsaydı, aşağıdakilerden hangisinin alanında bir daralma olurdu?
- A) Bozkırların B) Tarım alanlarının
C) Akdeniz ikliminin D) Karadeniz ikliminin

SOSYAL BİLGİLER - DİN KÜLTÜRÜ ve AHLÂK BİLGİSİ TESTİ

16. Farzı 4 rekât olan namazlar, hangi seçenekte birlikte verilmiştir?
- A) Sabah ve öğle B) İkinci ve akşam
C) Öğle ve ikinci D) Akşam ve yatsı
17. Hangisine zekât veremeyiz?
- A) Yoksula B) Borçluya
C) Babamıza D) Muhtaç yolcuya
18. Aşağıdaki durumlardan hangisi kişinin hac ibadetini yerine getirmesi için gerekli şartlardan değildir?
- A) Sağlıklı olmak
B) Daha önce hacca gitmiş olmak
C) Müslüman olmak
D) Yol güvenliği olmak
19. Aşağıdakilerden hangisi dinimizce övülen bir davranış biçimidir?
- A) Cimrilik B) Bencilik
C) İsrif D) Tutumluluk
20. Yanlış hükümlü seçenek hangisidir?
- A) Bayram namazı kılmak vaciptir.
B) Sadaka vermek mekruhtur.
C) Nafile oruç tutmak müstehaptır.
D) Ana ve babaya saygı göstermek farzdır.

16. Aşağıdaki savaşlardan hangisi kronolojik sıralamada ilk önce gelir?
- A) Köseadağ B) Malazgirt
C) Pasinler D) Miryokefalon
17. Tolunoğulları Devleti'ne aşağıdakilerden hangisi son vermiştir?
- A) Gazneliler B) İhşitler (Akşitler)
C) Abbasîler D) Fatimîler
18. I- Doğu Roma seferi
II- İtalya seferi
III- Batı Roma (Galya) seferi
- Avrupa Hun Devleti hükümdarı Attila'nın yapmış olduğu yukarıdaki seferlerin oluş sırası hangi seçenekte doğru verilmiştir?
- A) I - II - III B) I - III - II C) III - II - I D) III - I - II
19. Aşağıdaki devletlerden hangisinin Hazar Denizi'ne kıyısı yoktur?
- A) Kazakistan B) Azerbaycan
C) Türkmenistan D) Özbekistan
20. Asya kıtasının hangi kısmında, kış mevsiminin çok soğuk ve uzun, yaz mevsiminin ise serin ve kısa olduğu iklim tipi görülür?
- A) Orta Asya'da B) Kuzey Asya'da
C) Güney Asya'da D) Doğu Asya'da

TEST BİTTİ.
CEVAPLARINIZI KONTROL EDİNİZ.

DİN KÜLTÜRÜ ve AHLÂK BİLGİSİ DERSİ
OKUMAYANLAR, AŞAĞIDAKİ SOSYAL
BİLGİLER SORULARINA CEVAP VERECEKLER.
OKUYANLAR CEVAP VERMEYECEK.